

MINUTA DE LA JUNTA DE ACLARACIONES

CONCURSO MEDIANTE EL PROCEDIMIENTO DE CONCURSO CONCURSO POR INVITACIÓN A CUANDO MENOS TRES PERSONAS N° SEAPAL-2023-32-PRODDER-I3P "RED DE AGUA POTABLE DE 6" Y 8" DE PVC RD-26 DE LA CALLE ACACIAS (PAR VIAL) ENTRE CIRCUITO LIRIOS Y LIBRAMIENTO, COL. CALOSO, PUERTO VALLARTA; JALISCO"

De conformidad con el artículo 35 de Ley de Obras Públicas y Servicios Relacionados con las Mismas y el artículo 39 de su Reglamento, así como, en las BASES DE CONCURSO, Numeral 2 de los actos oficiales, inciso 2.2 Junta Aclaratoria, se determinó lo siguiente:

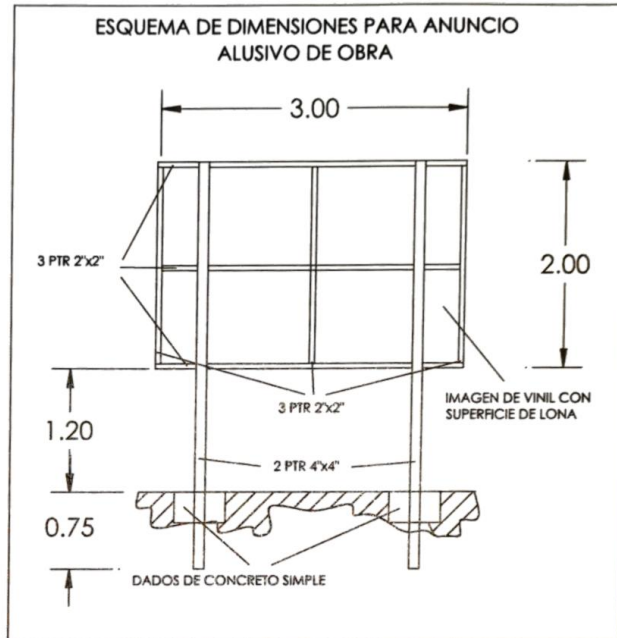
Aclaraciones por parte de la Instancia:

1. Toda la documentación correspondiente al presente concurso deberá ser dirigida al L.C.P. **Jorge Alberto Castillo Núñez**, Director General Del Sistema De Agua Potable, Drenaje Y Alcantarillado De Puerto Vallarta, Jalisco.
2. Que la fecha del **Acto de Presentación y Apertura de Propuestas** será el día: **17 de Octubre de 2023** a las **10:15 horas**, en la sala audiovisual del SEAPAL Vallarta, con domicilio en la **Av. Francisco Villa S/N esquina Manuel Ávila Camacho, colonia Lázaro Cárdenas C.P. 48330 de Puerto Vallarta, Jalisco.**
3. Que el periodo para la ejecución de los trabajos relativos a esta licitación es de **60 días naturales** con fechas de inicio y termino del **30 de Octubre de 2023 al 28 de Diciembre de 2023.**
4. Los licitantes deberán entregar el **100%** de los documentos que integran su propuesta de forma impresa y firmadas de forma autógrafa por el representante legal, así como USB que contenga la totalidad de su propuesta escaneada con la firma del representante legal.
5. En los conceptos que se involucren pruebas de laboratorio, estas deberán entregarse junto con las estimaciones, en las cantidades y especificaciones establecidas por la normatividad aplicable.
6. En su propuesta deberá de considerar un letrero alusivo a la obra, cuyo costo deberá de incluirse dentro de su análisis de costos de indirectos, mismo que deberá de permanecer por tiempo indefinido y tendrá que quedar instalado desde el inicio de la obra, se hace entrega de croquis (Anexo 1).
7. Los licitantes deberán de entregar como parte de la documentación de finiquito, el proyecto definitivo de la obra (planearía de obra civil e hidráulico), con los cambios que se hayan realizado, los costos ocasionados deberán de incluirse en su análisis de costos indirectos.
8. Se deberán registrar las entregas de equipos y/o materiales recuperados en coordinación con las áreas respectivas, realizando los acuses de recibido de dichos equipos y materiales, los cuales deberán ser anexados al expediente de obra.
9. En los conceptos que involucren excavación, no se considerarán para fines de pago las excavaciones hechas por el Contratista fuera de las líneas de proyecto, ni la remoción de los derrumbes originados por causas imputables al contratista que al igual que las excavaciones que efectuó fuera del proyecto serán consideradas como sobre-excavaciones.




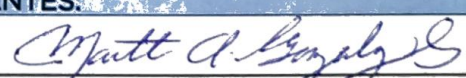

Aclaraciones por parte de los Licitantes:

- En esta reunión no hay preguntas y/o aclaraciones que asentar por parte de los Concursantes.

Anexo 1



No habiendo otro asunto que tratar, firman la presente los que en ella intervienen.

POR SEAPAL VALLARTA	
 ING. ERACLIO GALVÁN MENDOZA DIRECCIÓN DE ESTUDIOS Y PROYECTOS DEL AGUA	 ING. CARLOS FERNANDO JOSÉ TORRES DAVALOS JEFE DE ESTUDIOS Y PROYECTOS
POR LOS LICITANTES:	
 No. SEAPAL/PC/DEPA/2023-013 GAREY CONSTRUCCIONES S.A. DE C.V.	 No. SEAPAL/PC/DEPA/2023-029 MAGS CONSTRUCCIONES S.A. DE C.V.
 No. SEAPAL/PC/DEPA/2023-028 CONSTRUCTORA AURARQ S.A. DE C.V.	

Se cierra la presente **MINUTA DE LA JUNTA DE ACLARACIONES** del Concurso Simplificado Sumario N° SEAPAL-2023-32-PRODDER-I3P referente a la "Red de Agua Potable de 6" y 8" de PVC RD-26 de la Calle Acacias (Par Vial) entre Circuito Lirios y Libramiento Col. Coloso, Puerto Vallarta; Jalisco" a las 10:45 horas del día 10 de Octubre de 2023.